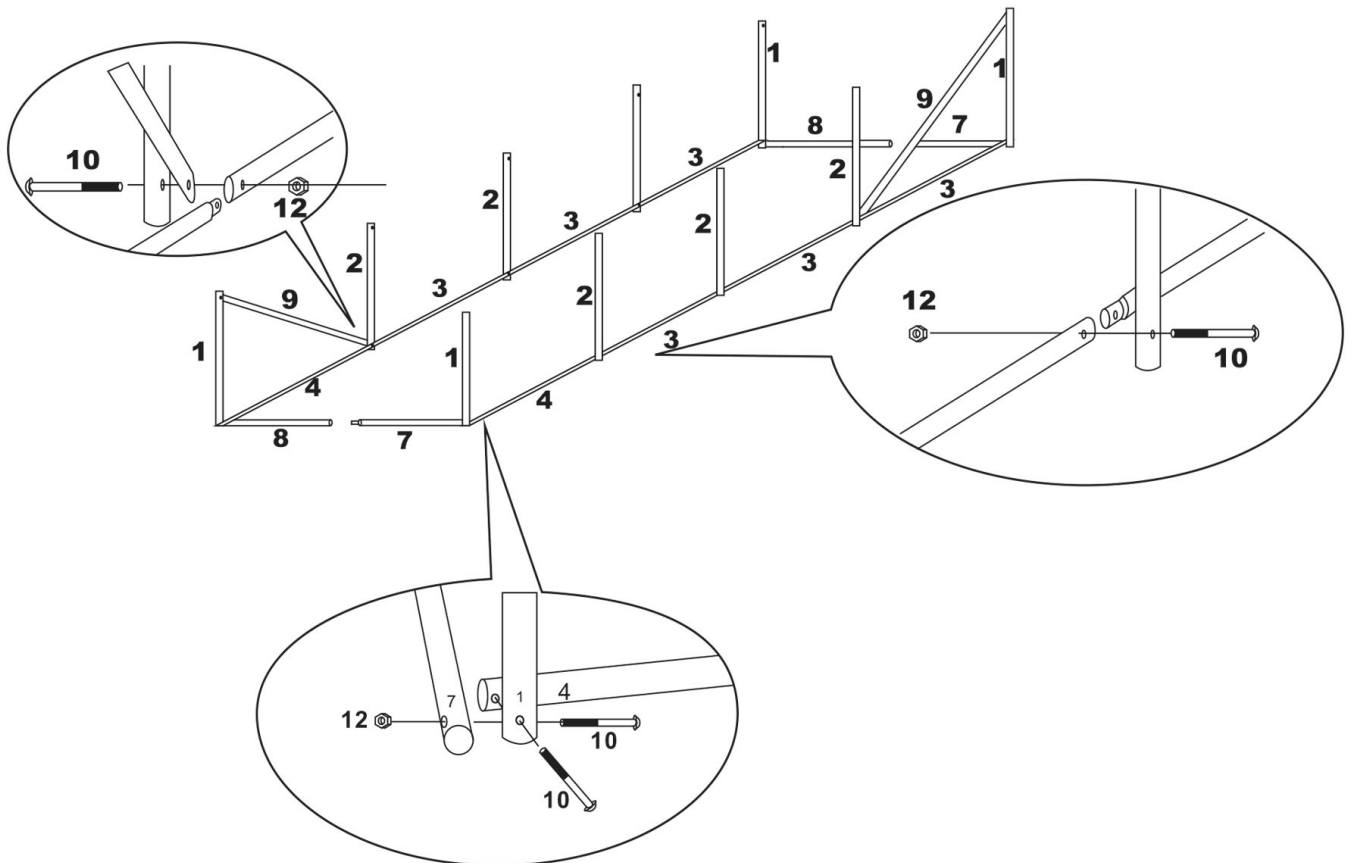


FELKO 4x2,5x2

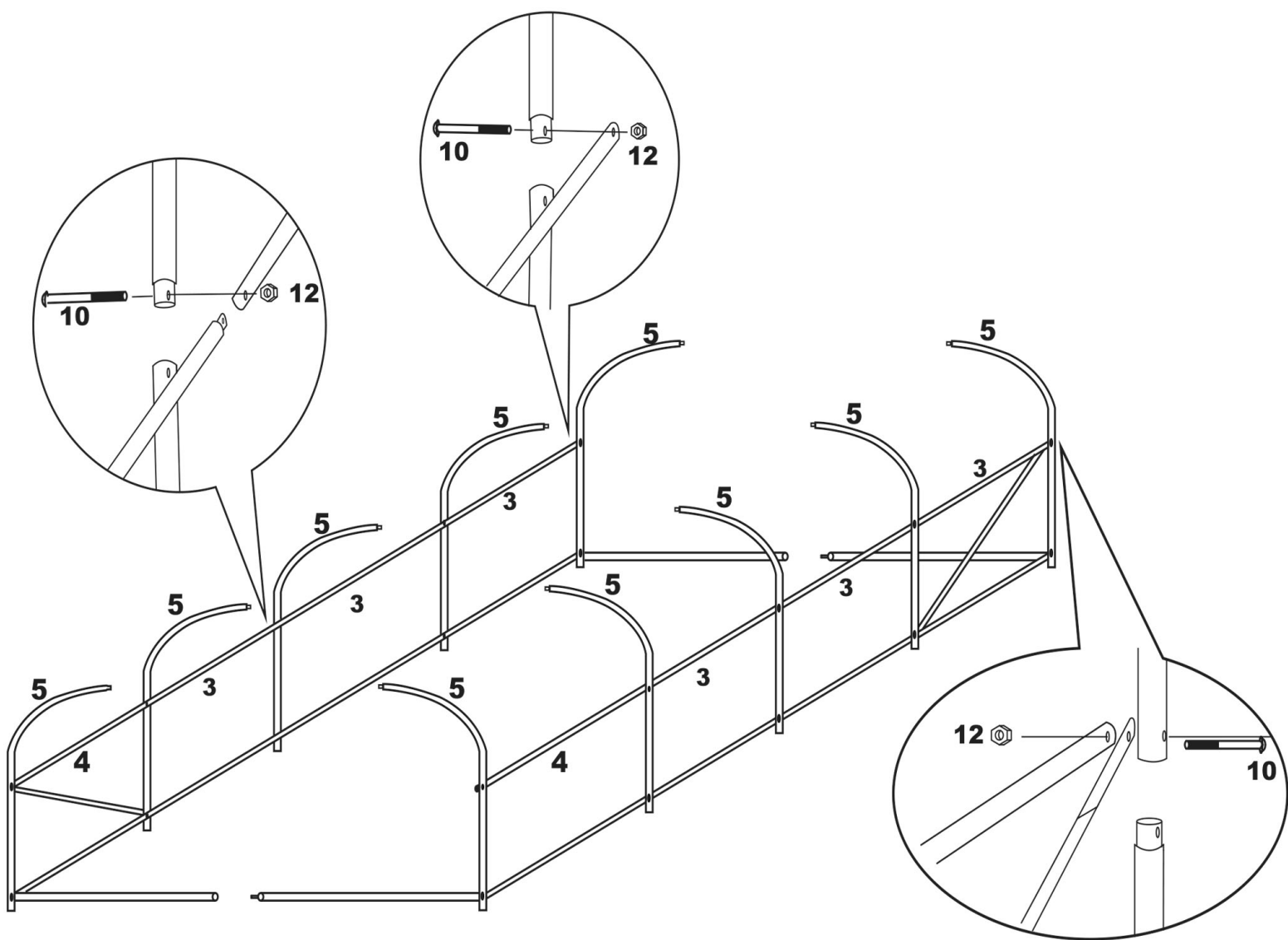
NO.	1	2	3	4	5	6	7	8	9	10	11	12	13	14	15	16	17
	4PCS	6PCS	18PCS	6PCS	10PCS	5PCS	2PCS	2PCS	2PCS	34PCS	2PCS	36PCS	1PC	1PC	4PCS	4PCS	1PC

1

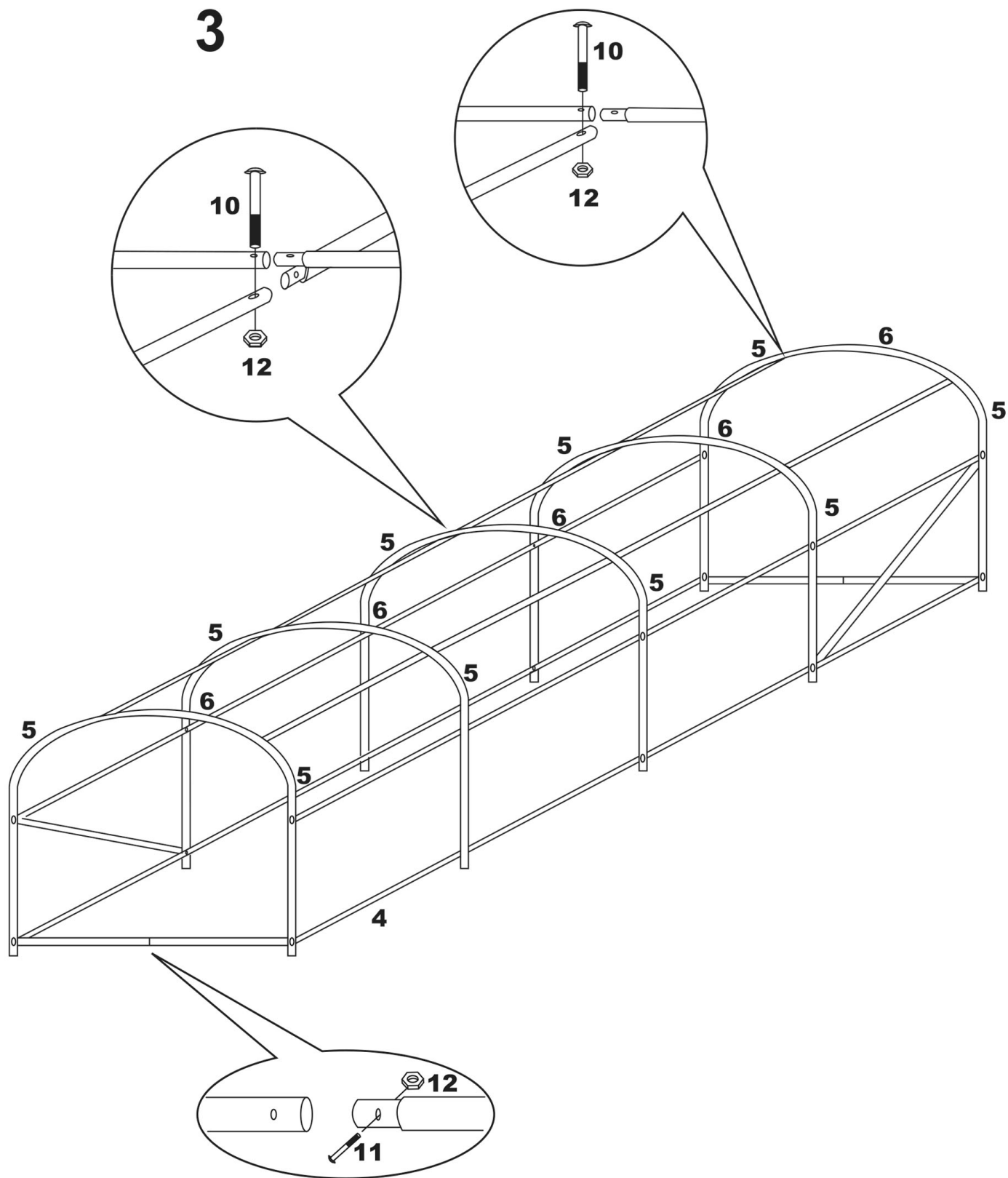


Asamblați în mod liber întregul cadru înainte de strângerea tuturor șuruburilor în poziția finală.

2

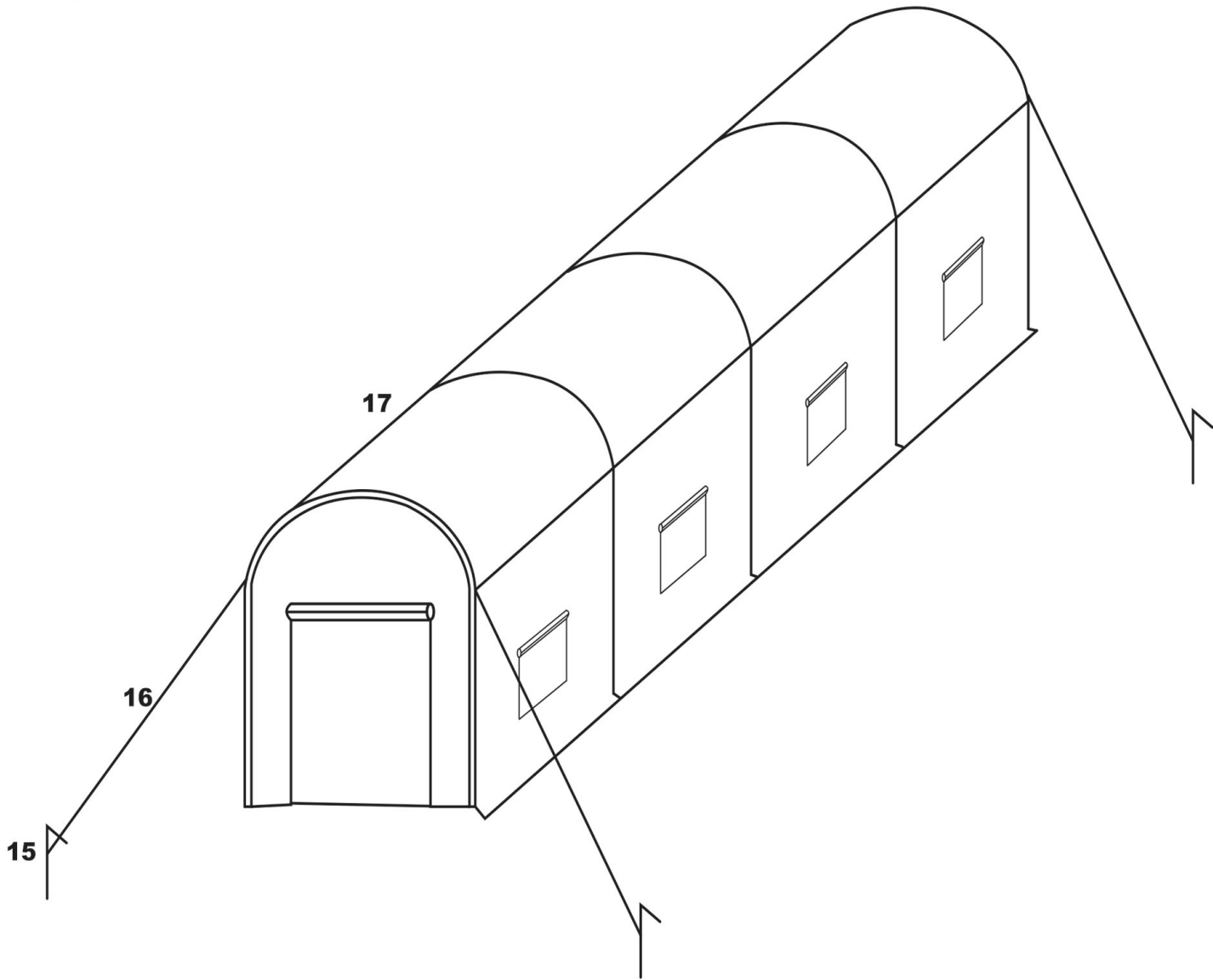


Asamblați în mod liber întregul cadru înainte de strângerea tuturor șuruburilor în poziția finală. Tubul nr. 6 trebuie asamblat între ambele piese cu nr. 5.



Asamblați în mod liber întregul cadru înainte de strângerea tuturor șuruburilor în poziția finală.
Tubul nr. 6 trebuie asamblat între ambele piese cu nr. 5.

4



1. Pentru asamblare sunt necesare 2-3 persoane.
2. Pentru stabilitatea maximă a politunelului dvs., vă recomandăm să săpați un șanț de 30 cm în jurul bazei politunelului și să îl umpleți cu pământ.